

## 951060 - FIAMM elektronická siréna PS10 - D STADT LAND

### Technické parametry:

- Pracovní napětí 10-16V pro 12V instalace a 20-32V pro 24V instalace
- Pracovní teplota: -40°C - +95°C
- Akustický tlak ve 2m (12/24V při 25°C) elektronické jednotky se dvěma reproduktory:
- Reproduktor typu FB = 121 dB
- Reproduktor typu FM = 120 dB
- Reproduktor typu FS = 119 dB
- Reproduktor typu NB = 123 dB
- Reproduktor typu NS/NSC = 119 dB
- Absorbovaný proud: 3,5A/12V – 1,75A/24V
- Absorbovaný proud v pohotovostním režimu: cca 15mA při 12/24V. Pokud není vozidlo delší dobu v provozu (více než týden), jednotka musí být odpojena od baterie
- Modul je vybaven ochranou proti přepólování napájecích vodičů

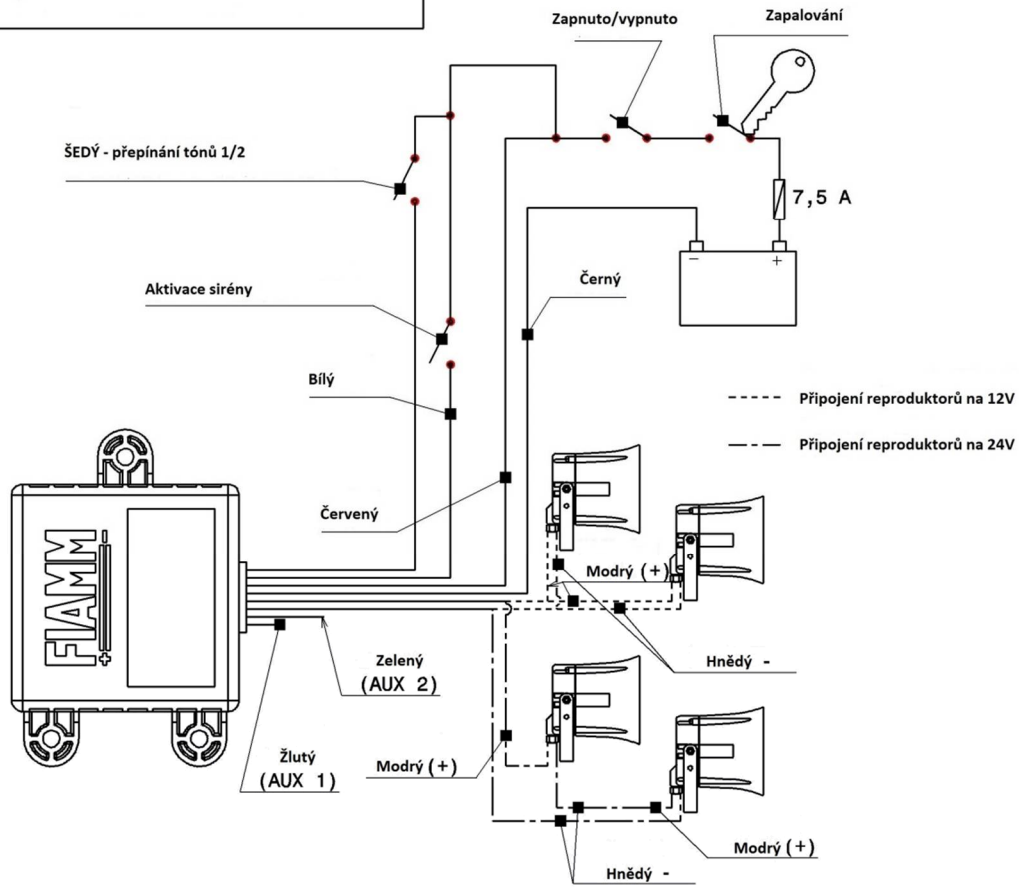
### Montážní instrukce:

- Doporučujeme instalovat modul v prostoru pro cestující
- Reprodukory jsou určeny jak pro vnitřní, tak i pro venkovní aplikace: stupeň krytí IP66
- Pro upevnění elektronického modulu a reproduktorů vyberte ploché a pevné místo kam se příliš nepřenášší vibrace od motoru a které je mimo dosahu horkých součástí vozidla.
- Elektronický modul musí být pevně uchycen (přišroubován) pomocí 2 nebo 3 upevňovacích bodů na modulu
- Reprodukory musí být pevně uchyceny na rovné ploše pomocí přiložených držáků

### Elektrické připojení:

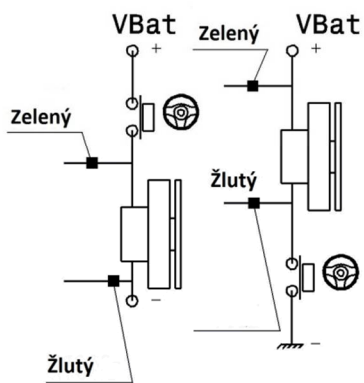
- Před zásahem do elektronické instalace odpojte baterii vozidla
- Pro připojení použijte vodiče o průřezu 1,5 – 2,5 mm<sup>2</sup>
- Připojení 2 reproduktorů musí být paralelní při zapojení na 12V, pokud systém připojujete na 24V, musí být 2 reproduktory zapojeny do série, viz. schéma zapojení
- Na napájecí vodič modulu použijte pojistku 7,5A
- Po dokončení montáže zkontrolujte správné zapojení dle schématu a připojte zpět baterii vozidla

# SCHÉMA ZAPOJENÍ



## Zapojení přidavného zvuku - aktivace (AUX)

### Aktivace spínačem klaksonu



### Aktivace dodaným spínačem

